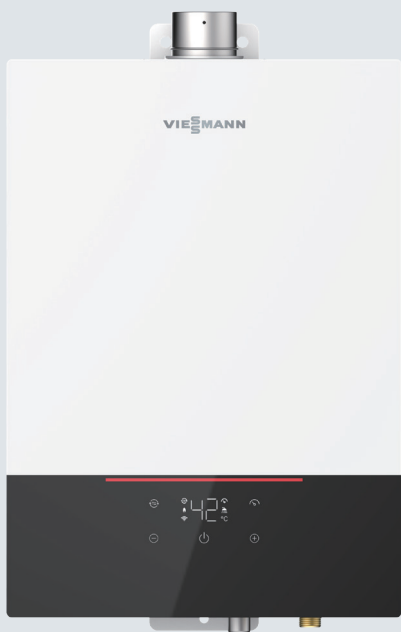


TopInfo

零冷水燃气热水器 VITOWELL COMFORT PRO



零冷水燃气热水器 Vitowell Comfort Pro系列:

- + 德国工业设计，菲斯曼珍珠白玻璃面板
- + 高清LED显示屏，触控按键。红色呼吸灯带，智能显示运行状态
- + 双一级静音认证*1，满负荷工作时噪音低于40dB(A)*2
- + 采用PID恒温控制算法，搭载记忆合金/水量伺服器，保障精准恒温
- + 下鼓式直流变频风机，可抗10级强风*3，实现稳定燃烧
- + 智能四分段微火苗，根据需求自动调节火焰，满足四季生活热水，舒适稳定
- + 内置Wi-Fi模块，可连接菲斯曼云平台，远程操控、随时查看、提前开启，使用安全放心
- + 智能变频零冷水，可实现手动、水控、编程三种模式
- + 一键增压，澎湃热水

*1 北京中轻联认证中心(简称CCLC)、中国质量认证中心(简称CQC)

*2 JSQ30-Vitowell 16 Pro G1 机型

*3 数据来自内部实验室，实验编号为：JMD-JCZX-0512011、JMD-JCZX-052001、JMD-JCZX-052002



双一级静音认证



- 1 控制器
- 2 镀镍防腐抗垢高效换热水箱
- 3 四分段燃烧器
- 4 直流变频风机
- 5 直流零冷水水泵

可靠性设计

- + 镀镍防腐抗垢高效换热水箱
- + 关键部件超高寿命测试标准
- + 电路板三防涂层处理，抗电磁干扰、防尘防潮，运行更稳定

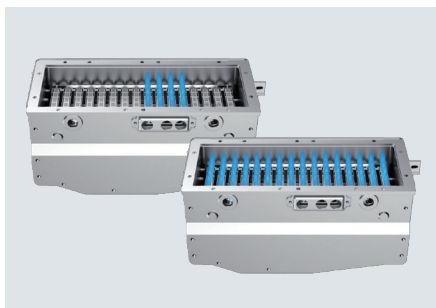
七重安全防护

- + 意外熄火保护
- + 过热/干烧保护
- + 超温保护
- + 高水压保护
- + 断电保护
- + 风压过大保护
- + 烟道堵塞保护

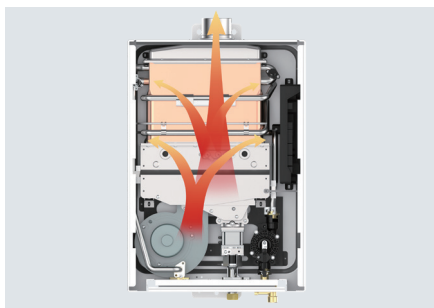
三重防冻装置

- + 机械防冻保护
- + 防冻电加热保护
- + 循环防冻保护

产品型号	JSQ30- Vitowell 16 Pro G1	JSQ40- Vitowell 20 Pro G1	JSQ45- Vitowell 24 Pro G1
产热水能力 ($\Delta T=25k$)	16L	20L	24L
气源种类	天然气(12T/2000Pa)	天然气(12T/2000Pa)	天然气(12T/2000Pa)
能效等级	二级	二级	二级
防冻电加热	135W	135W	135W
外形尺寸 (宽x高x厚mm)	360x510x175	405x610x189	405x610x189



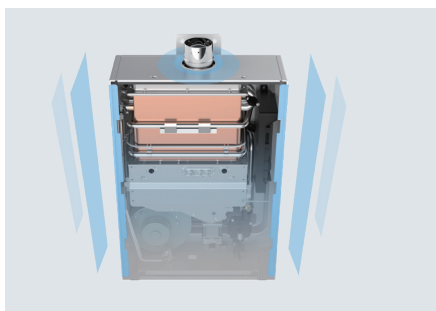
智能四分段燃烧器



强鼓式强排机，下鼓风机正压燃烧系统



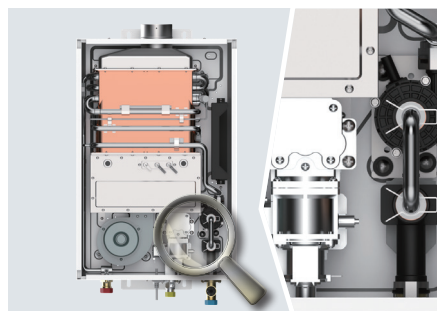
镀镍防腐抗垢高效换热水箱



结合面密封设计，有效静音



降噪板材



水气双调

9444 694 CN 04/2024

菲斯曼气候解决方案集团 (隶属于开利全球公司)

地址: 中国北京市顺义区天竺空港工业开发区B区裕民大街26号

邮编: 101318

电话: 010-80490888

技术服务热线: 400 650 8850

www.viessmann.cn

A Carrier Company ©2024 Carrier. All Rights Reserved.

敬请联系菲斯曼合作伙伴或点击 www.viessmann.cn 获取更多信息



菲斯曼官方网站



菲斯曼官方微信



菲斯曼官方抖音